

GEDA®
LIFT 200 STANDARD
LIFT 250 COMFORT
FIXLIFT 250



Tausendfach bewährt - der ideale Transporthelfer auf der Baustelle

Einfache Montage ohne Werkzeug

Robuste Verarbeitung

Umfangreiche Sicherheitsfeatures

Vielfältige Lastaufnahmemittel





GEDA LIFT

Der schnelle, einfache Aufbau ohne Werkzeug, die robuste Verarbeitung, der geringe Platzbedarf sowie die vielseitigen Einsatzmöglichkeiten des GEDA LIFT überzeugen Handwerker sämtlicher Sparten bereits seit Jahrzehnten. Nicht umsonst wurde das Traditionsprodukt aus dem Hause GEDA inzwischen über 85.000 mal verkauft.

Nahezu alle Materialien lassen sich, dank speziellem Zubehör, auf das Dach oder ins Gebäudeinnere transportieren. Ob Installateur, Maurer, Innenausbauer, Dachdecker, Fliesen- oder Bodenleger – der GEDA LIFT bietet das richtige Lastaufnahmemittel für jedes Baumaterial und jeden Einsatzzweck.

Dabei kann – je nach Baustellengegebenheit – aus drei verschiedenen Lift-Varianten mit Hubgeschwindigkeiten von bis zu 38 m/min ausgewählt werden. Ein Wechselstrom-Anschluss reicht aus, um Material bis zu 250 kg zu befördern. Die Tragfähigkeit richtet sich dabei nach der Ausführung der Alu-Leiterteile, der Neigung sowie der Schienenlänge.

GEDA® LIFT 200 STANDARD



Technische Daten:



200 kg



19 m



25 m/min



**1 kW/230 V/
50 Hz/16 A**

GEDA® LIFT 250 COMFORT



Technische Daten:



250 kg



19 m



30 m/min



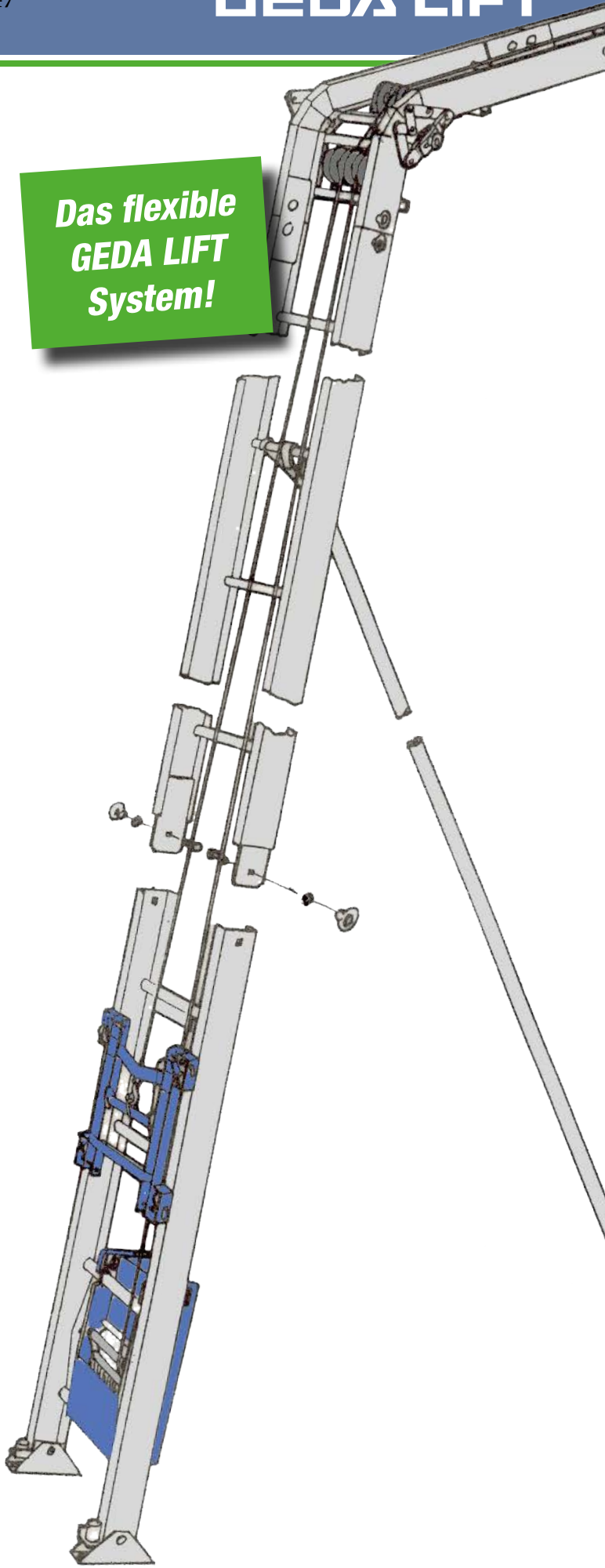
**1,3 kW/230 V/
50 Hz/16 A**

**Auch als
110 V-Variante
verfügbar!**

GEDA®
FIXLIFT 250



**Das flexible
GEDA LIFT
System!**



Technische Daten:



250 kg



19 m



19/38 m/min



**0,6/1,2 kW/230 V/
50 Hz/16 A**

Zubehör/Lastaufnahmemittel:



Leiterteil 2 m 200 kg
Art.-Nr. 03378



Leiterteil 1 m 200 kg
Art.-Nr. 03379



Leiterteil 2 m 250 kg
Art.-Nr. 02888



Leiterteil 1 m 250 kg
Art.-Nr. 02889



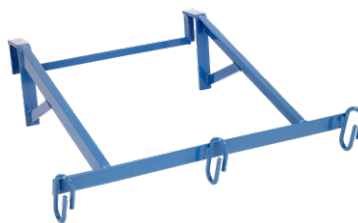
Alu-Leiterstütze
Art.-Nr. 05643



Universalpritsche
Art.-Nr. 02893



Frontschutz für Universalpritsche
Art.-Nr. 02862



Eimergehänge
Art.-Nr. 02817



Vario-Bühne
Art.-Nr. 02895



Große Transportbühne
Art.-Nr. 02253



Ziegelpritsche
Art.-Nr. 02860



Plattenpritsche
Art.-Nr. 02831

Zubehör/Lastaufnahmemittel:



Abstützung für Plattenpressen
Art.-Nr. 02812



Kippmulde mit Kippvorrichtung
Art.-Nr. 02818



Knickstück
Art.-Nr. 02877



Knickstück
Art.-Nr. 02828



Fahrwerk
Art.-Nr. 02822



Dachziegelverteiler
Art.-Nr. 02884



Dachauflagebock
Art.-Nr. 02826



Fahrgestell
Art.-Nr. 02886



Kippschlitten
Art.-Nr. 02855



Kippmulde (für Kippschlitten)
Art.-Nr. 02856



Liftbox
Art.-Nr. 46309

**Weiteres Zubehör
finden Sie unter:
www.geda.de**



**Vielseitige Einsatz-
möglichkeiten!**

GEDA® LIFT

stark

schnell

effizient



GEDA®

ORIGINAL



Rentabel
auch bei
niedrigen
Einsatz-
höhen!



Zeitsparend!



Gesundheits-
schonend!



Kostengünstig!

GEDA® UMZUGLIFT



GEDA UMZUGLIFT

Der GEDA Umzuglift setzt dem mühevollen Schleppen sperriger Möbelstücke oder schwerer Umzugskartons durch enge Treppenhäuser ein Ende.

Drei verschiedene Varianten sind im Programm, die je nach örtlichen Gegebenheiten individuell verwendet werden können. So ist der Transportprofi in den Ausführungen "GEDA Umzuglift 200 Standard", "GEDA Umzuglift 250 Comfort" und "GEDA Umzuglift 250 Perfect" erhältlich.

Je nach Gerätetyp befördert der Aufzug bis zu 250 kg zügig und sicher in maximal 18,3 Meter Höhe.

Alle Modelle punkten mit geringem Platzbedarf - sowohl beim Transport, als auch bei der Nutzung. Schmale Bürgersteige oder verwinkelte Innenhöfe stellen kein Problem für den GEDA-Umzugsprofi dar.

Müssen besonders empfindliche Möbel oder Umzugsgüter transportiert werden, empfiehlt sich der Einsatz der Variante „GEDA Umzuglift 250 Perfect“. Der Aufzug ist in dieser Ausführung mit einem speziellen Sanftanlauf ausgestattet, welcher eine besonders schonende Beförderung gewährleistet.

Technische Daten:



250 kg



18,3 m



0-15-30 m/min



**1,5 kW/230 V/
50 Hz/16 A**

Zubehör/Lastaufnahmemittel:



Leiterteil 2 m 250 kg
Art.-Nr. 02888



Leiterteil 1 m 250 kg
Art.-Nr. 02889



Höhenverstellbares Fußteil
Art.-Nr. 11295



Knickstück
Art.-Nr. 02828



Alu-Leiterstütze
Art.-Nr. 05643



Halterohr
Art.-Nr. 03394



Große Transportbühne
Art.-Nr. 02253



Drehbühne
Art.-Nr. 18722



Kopfstütze
Art.-Nr. 10061



Kopfteil mit Steuerung
Art.-Nr. 19770



Montagearm
Art.-Nr. 02205

**Weiteres Zubehör
finden Sie unter:
www.geda.de**



GEDA® SOLARLIFT



GEDA SOLARLIFT

Hochempfindliche Solarelemente und Photovoltaikmodule werden mit dem GEDA Solarlift sicher auf das Dach befördert. Die speziell konzipierte Solarpritsche garantiert einen schonenden Transport der wertvollen Module und hält die empfindliche Fracht sicher an Ort und Stelle.

Auch beim Transport und der Lagerhaltung punktet der GEDA Solarlift. Das Gerät lässt sich leicht an seinen Einsatzort bringen, da die Komponenten in Einzelteile zerlegbar sind. Auf der Baustelle angekommen, überzeugt das Gerät durch einen schnellen und einfachen Aufbau ohne zusätzliches Werkzeug und findet auch auf schwer zugängliche Baustellen seinen Platz, da die kompakte Grundeinheit nur wenig Raum benötigt.

Neben den einstufigen Varianten, GEDA Lift 200 Standard und GEDA Lift 250 Comfort, wird auch der zweistufige GEDA Fixlift 250 angeboten.

Die Tragfähigkeit richtet sich dabei jeweils nach der Ausführung der Alu-Leiterteile, der Neigung sowie der Schienenlänge.

Technische Daten:



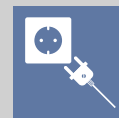
250 kg



19 m



19/38 m/min



**0,6/1,2 kW/230 V/
50 Hz/16 A**

Zubehör/Lastaufnahmemittel:



Leiterteil 2 m 200 kg
Art.-Nr. 03378



Leiterteil 1 m 200 kg
Art.-Nr. 03379



Leiterteil 2 m 250 kg
Art.-Nr. 02888



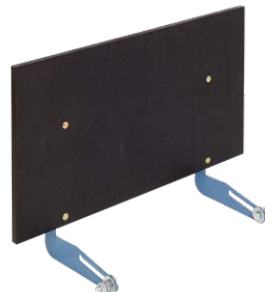
Leiterteil 1 m 250 kg
Art.-Nr. 02889



Alu-Leiterstütze
Art.-Nr. 05643



Universalpritsche
Art.-Nr. 02893



Frontschutz für Universalpritsche
Art.-Nr. 02862



Solarpritsche
Art.-Nr. 02908



Plattenpritsche
Art.-Nr. 02831



Knickstück
Art.-Nr. 02877



Knickstück
Art.-Nr. 02828



Fahrwerk
Art.-Nr. 02822



Dachauflagebock
Art.-Nr. 02826



Fahrgestell
Art.-Nr. 02886



Liftbox
Art.-Nr. 46309

**Weiteres Zubehör
finden Sie unter:
www.geda.de**

